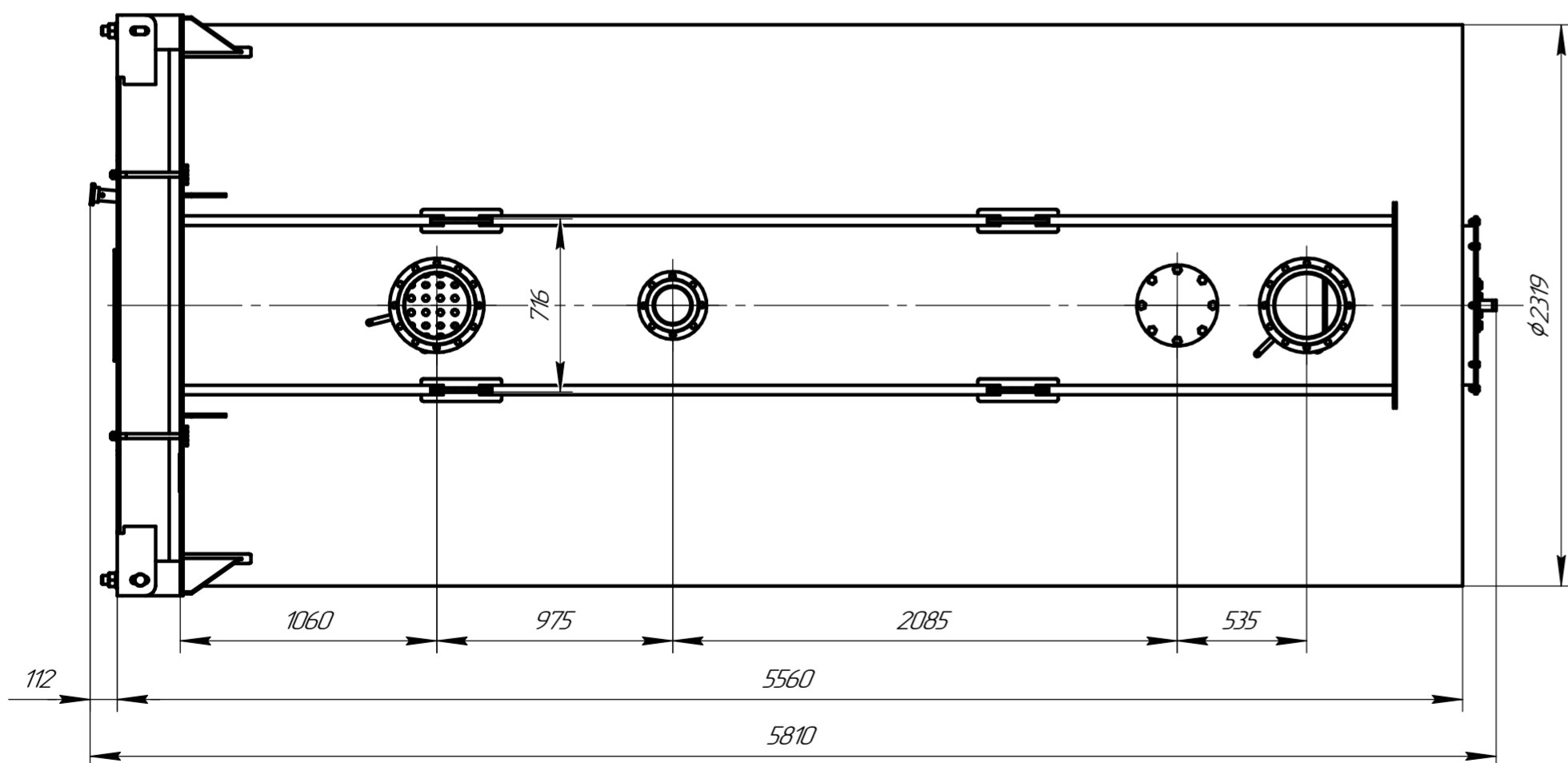
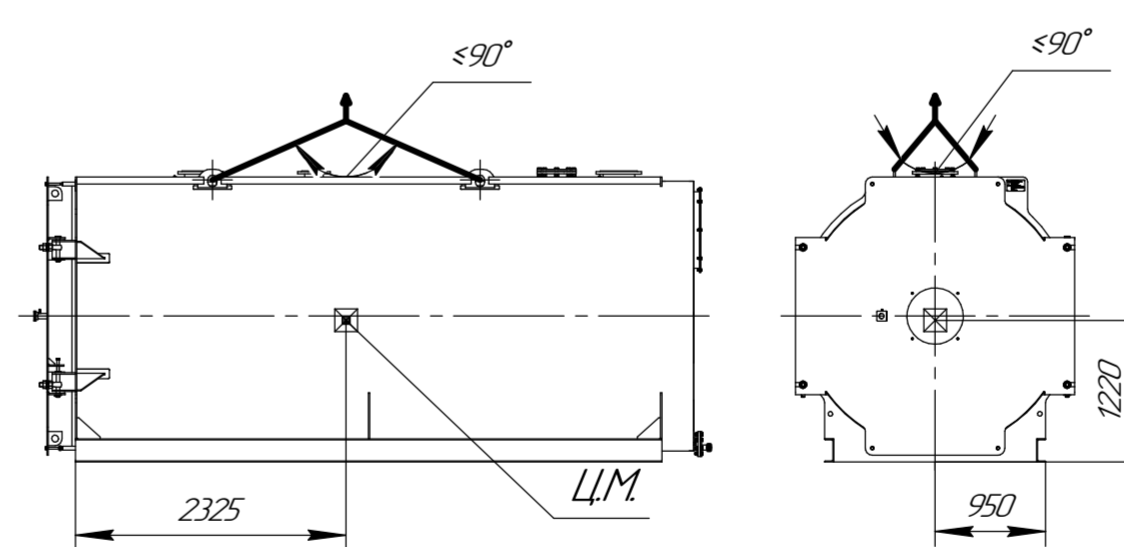


Техническая характеристика

Техническая информация является справочной. Полные и актуальные данные см. в руководстве по эксплуатации или паспорте на котел.

1. Назначение: для нагрева воды в отопительных системах;
2. Тип котла – водогрейный, стальной, жаротрубный трехходовый;
3. Теплопроизводительность, МВт: 6,5
4. Вид топлива – природный газ
5. Средний эксплуатационный КПД, % – природный газ: 94
6. Температура нагрева воды, °C, не более: 115
7. Рабочее давление воды на выходе из котла, МПа, не более: 0,6
8. Водяной объем котла, м³: 9,17
9. Расход воды через котел, м³/час, (номин./мин): 225/160
10. Гидравлическое сопротивление, кПа (мбар): 9,4 (94)
11. Аэродинамическое сопротивление, Па, не более: 950
12. Поверхность нагрева, м²: 250
13. Габаритные размеры котла, мм:
 - длина: 5810
 - ширина: 2400
 - высота: 2525
14. Масса котла без воды, кг: 14000

Схема строповки



Перв. примен.

Справ. №

Подп. и дата

И.И.В. № э.д.д.п.

Взам. инв. №

Подп. и дата

И.И.В. № подл.

Изм.	Лист	№ докум.	Подп.	Дата	Котел ARCUS IGNIS F-6500 (КВа-6,5 Г) Чертеж общего вида	Лит.	Масса	Масштаб
Разраб.							14000	1:25
Проб.						Лист	Листов 1	
Т.контр.								
И.контр.								
Утв.								